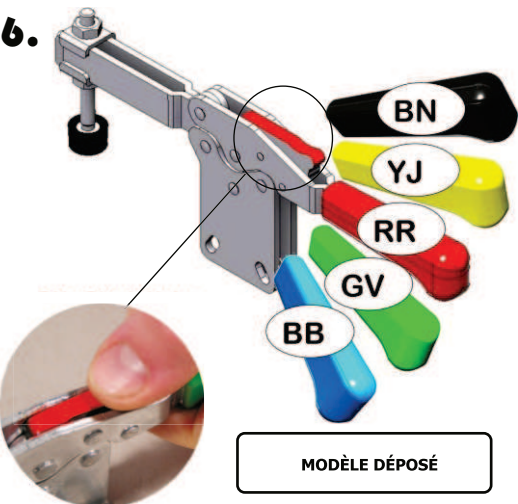


SAUTERELLE HORIZONTALE A FIXATION VERTICALE LONGITUDINALE

1851-__
1852-__
1852.5-__
1853-__
1854-__
1856-__

Le bridage est assuré quand la poignée se trouve en position horizontale.

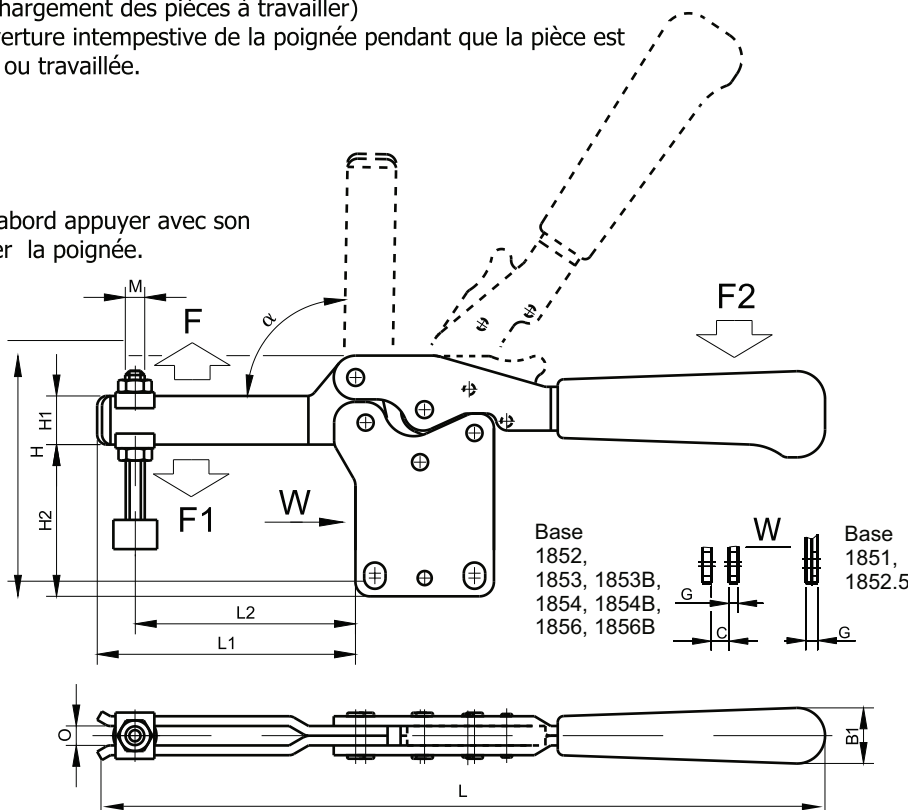


SAUTERELLE HORIZONTALE A FIXATION VERTICALE LONGITUDINALE ET A VERROUILLAGE SUPPLÉMENTAIRE

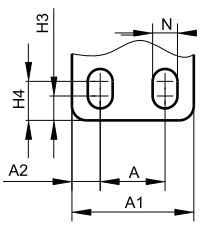
1853 B-__
1854 B-__
1856 B-__

Les sauterelles à verrouillage possèdent un levier supplémentaire. Elles protègent contre:
- descente par gravité des bras quand les sauterelles sont ouvertes (p.ex. Pendant le chargement des pièces à travailler)
- ouverture intempestive de la poignée pendant que la pièce est fixée ou travaillée.

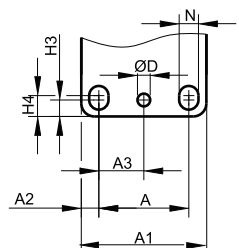
Avant l'ouverture ou la fermeture de la sauterelle il faut d'abord appuyer avec son pouce le cliquet rouge, le retenir et ensuite lever ou baisser la poignée.



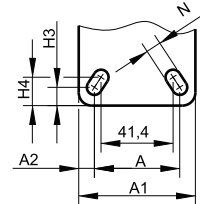
Base
1851,
1852.5



Base
1852,
1853, 1853B,
1854, 1854B



Base
1856,
1856B



N°		F [daN]	F1 [daN]	F2 [daN]	A	A1	A2	A3	B1	C	ØD	G	H	H1	H2	H3	H4	L	L1	L2	M	N	O	α
1851-__	0,09	90	25	6	13,3	25	5,7	---	11	---	---	4,0	49	10	34	5,3	8,2	121	41	15 ÷ 30	M5x30	4,9	5	90°
1852-__	0,19	130	35	9	26,0	37	5,2	13,7	14	5	4,8	2,5	59	13	39	5,4	9,2	163	61	22 ÷ 50	M6x35	5,5	6	90°
1852.5-__	0,27	150	55	9	26,0	42	8,0	---	14	---	---	6,0	71	14	49	6,0	14,8	186	57	17 ÷ 44	M6x40	6,1	6	90°
1853-__	0,40	210	60	12	25,7	40	7,6	12,9	18	6	4,8	3,0	79	17	51	6,9	9,1	234	81	28 ÷ 67	M8x55	7,5	8	90°
1853B-__	0,43																							
1854-__	0,84	320	75	15	40,8	57	7,8	20,5	22	8	5,7	4,0	99	20	61	7,4	9,5	301	106	33 ÷ 91	M8x65	8,6	8	90°
1854B-__	0,88																							
1856-__	1,50	500	90	18	49,0	67	9,0	---	24	10	---	5,0	122	25	85	10,5	16,3	359	131	42 ÷ 112	M10x90	8,8	10	90°
1856B-__	1,56																							

B = SAUTERELLE A VERROUILLAGE SUPPLÉMENTAIRE, **F** = FORCE DE RETENUE, **F1** = FORCE DE BRIDAGE ou DE FERMETURE, **F2** = FORCE APPLIQUÉE PAR LA MAIN

Exemples de commande: sauterelle à poignée rouge: 1851-RR / sauterelle à poignée verte: 1852-GV / sauterelle sans poignée: 1853