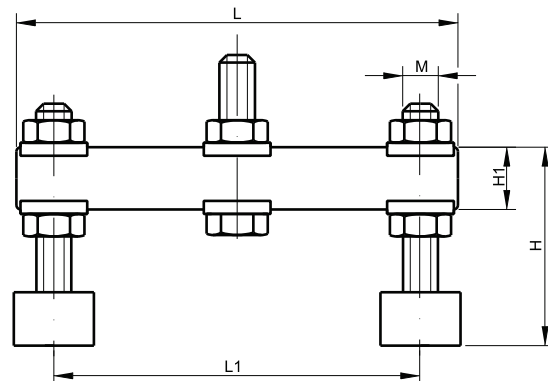
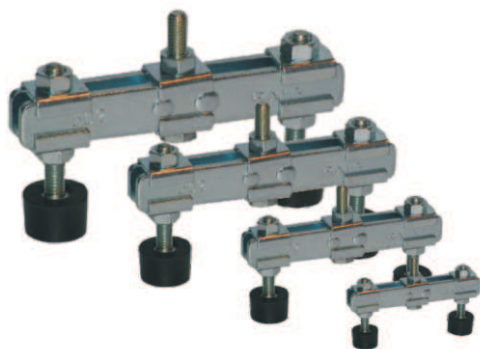
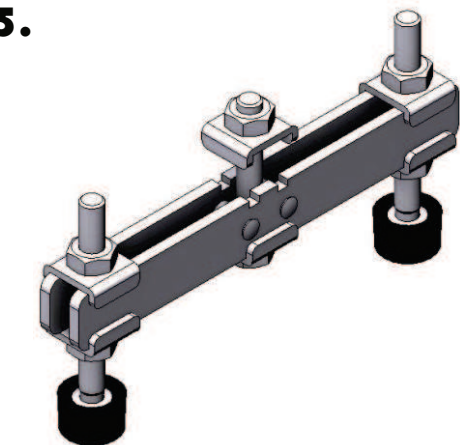



55.

RAILLAGE TRANSVERSALE POUR SAUTERELLE

1002
1003
1004
1006

Elle sert à fixer l'objet travaillé dans deux endroits ou à fixer deux objets simultanément.
A côté, nous présentons des exemples d'utilisation de la poutre à double serrage.

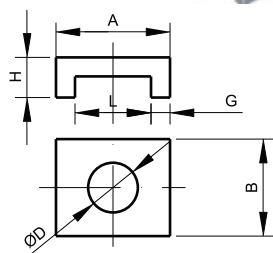


N°	 [kg]	H	H1	L	L1	M	Option pour :
1002	0,14	30÷44	14	96	32÷80	M6x40	16...2.. . 18...2..
1003	0,24	39÷53	17	120	36÷102	M8x50	16...3.. . 18...3..
1004	0,35	40÷71	20	150	48÷132	M8x65	16...4.. . 18...4..
1006	0,73	51÷81	25	200	50÷160	M10x90	16...6.. . 18...6..

56.

RONDELLE A BORDS RETOURNES

1201
1202.1
1202.2
1203
1204
1206



N°	A	B	ØD	G	H	L	Déjà fournie avec :
1201	11,4	12	5,2	1,0	3,0	9,4	16...1.. . 18...1..
1202.1	14,4	14	6,2	1,5	4,5	11,4	16...1.. . 18...1..
1202.2	15,5	16	6,3	1,5	5,7	12,5	16...2.5. 18...2.5
1203	18,4	18	8,2	2,0	6,0	14,4	16...3.. . 18...3..
1204	20,5	18	8,4	2,0	7,6	16,5	16...4.. . 18...4..
1206	26,6	24	10,2	3,0	9,0	20,6	16...6.. . 18...6..

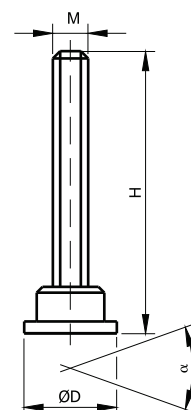
57.

BROCHE DE SERRAGE A PATIN ARTICULE

1212
1214
1216



N°	ØD	H	M	α	Option pour :
1212	19	68	M6	15°	2213. 2253
1214	24	80	M8	15°	2215. 2255. 2215P. 2225P
1216	30	101	M10	15°	2217. 2257. 2217P. 2227P



Nous nous réservons le droit de modifier le contenu sans information préalable.