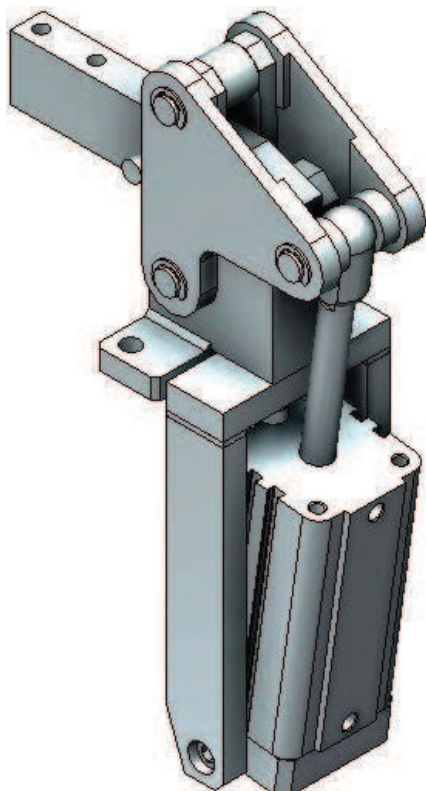


49.

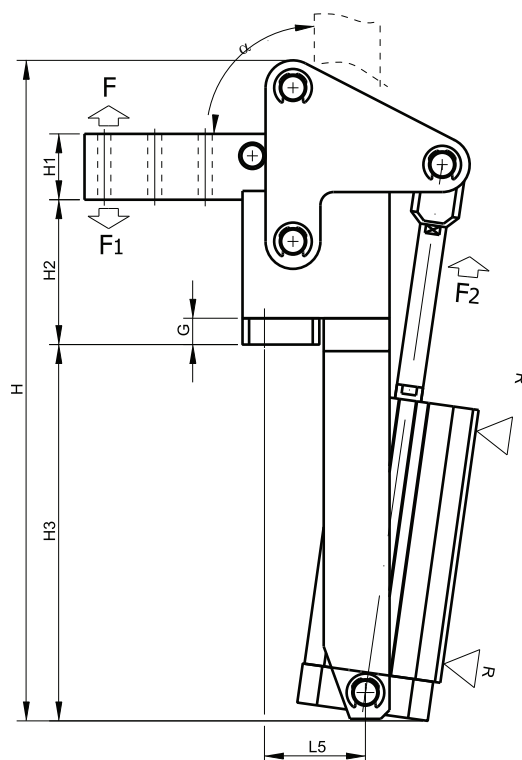
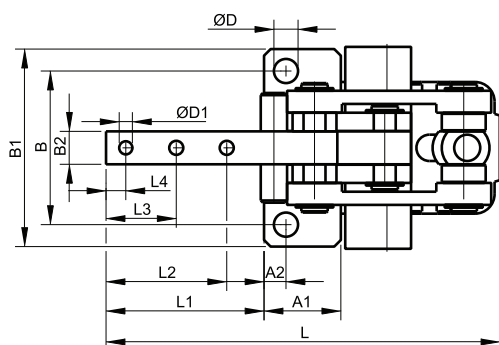



**SAUTERELLE PNEUMATIQUE HORIZONTALE
RENFORCÉE LOURDE A FIXATION A PLAT
VÉRIN VERTICAL**

2225P
2227P

La sauterelle est fabriquée à la base de la sauterelle verticale renforcée et du vérin double effet FESTO qui possède dans son piston un anneau magnétique. Le corps du vérin comporte des rainures en T qui permettent d'installer les détecteurs de proximité. Ses boulons trempés et rectifiés sont placés dans des douilles en bronze et protégés par des bagues de retenue. Les forces F, F1, F2 indiquées dans le tableau correspondent à la pression d'alimentation en air de 6 bars.

IL EST POSSIBLE D'UTILISER EN ALTERNATIVE LES VERINS PNEUMATIQUES FESTO, METAL WORK, PNEUMAX ou PREMA.



N°		F [daN]	F1 [daN]	F2 [daN]	A1	A2	B	B1	B2	ØD	ØD1	G	H	H1	H2	H3	L	L1	L2	L3	L4	L5	R	α	Vérin ØxS
2225P	5,15	900	230	79	35	10	70	90	15	11	6,2	12	301	29	66	173	179	72	55	32	9	45	G1/8	90°	D 40x80
2227P	7,82	1800	400	123	37	11	84	106	20	11	8,2	12	344	39	70	192	212	94	75	42	9	51	G1/8	90°	D 50x90

F = FORCE DE RETENUE F1 = FORCE DE BRIDAGE ou DE FERMETURE F2 = FORCE APPLIQUÉE PAR LA MAIN

Nous nous réservons le droit de modifier le contenu sans information préalable.