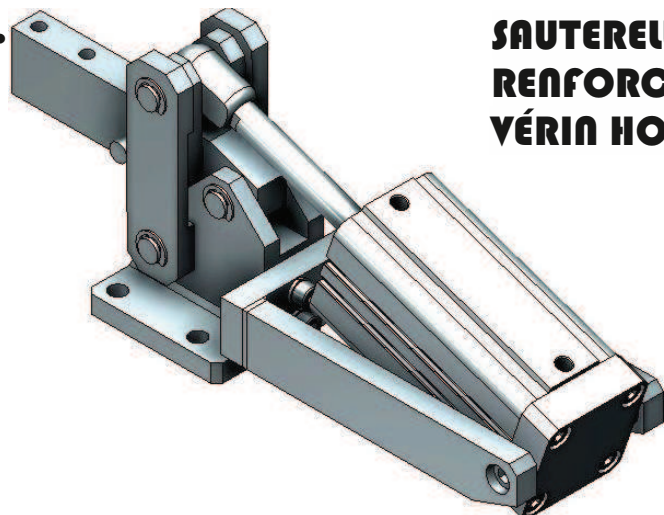


48.

SAUTERELLE PNEUMATIQUE VERTICALE RENFORCÉE LOURDE A FIXATION A PLAT VÉRIN HORIZONTAL

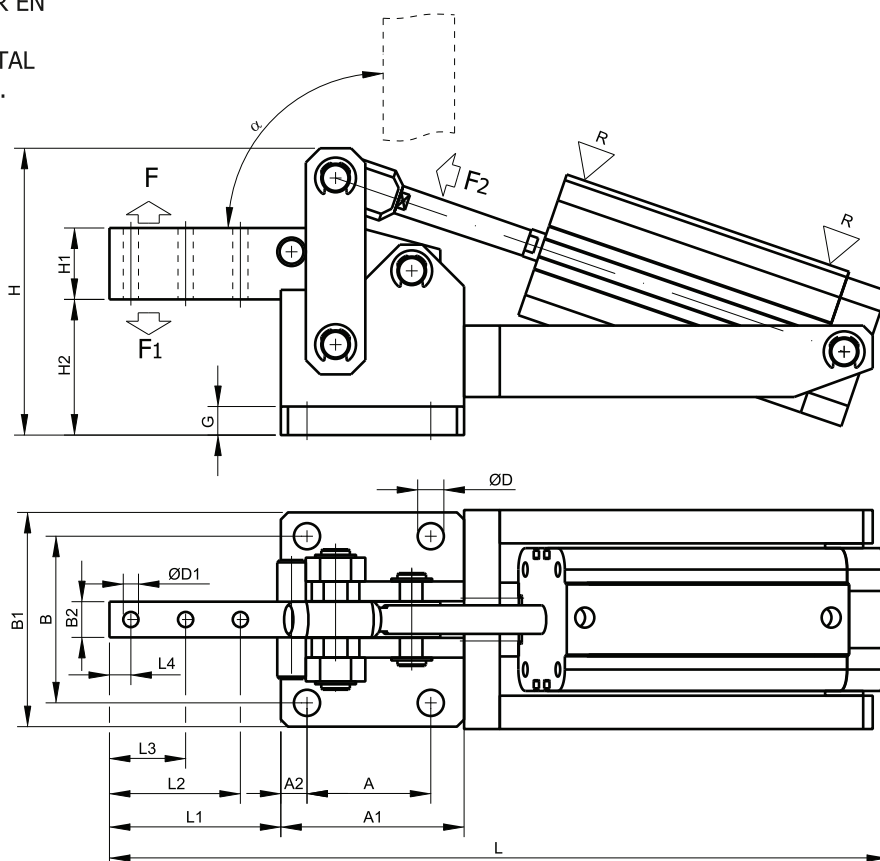
2215P


2217P



La sauterelle est fabriquée à la base de la sauterelle verticale renforcée et du vérin double effet FESTO qui possède dans son piston un anneau magnétique. Le corps du vérin comporte des rainures en T qui permettent d'installer les détecteurs de proximité. Ses boulons trempés et rectifiés sont placés dans des douilles en bronze et protégés par des bagues de retenue. Les forces F, F1, F2 indiquées dans le tableau correspondent à la pression d'alimentation en air de 6 bars.

IL EST POSSIBLE D'UTILISER EN ALTERNATIVE LES VERINS PNEUMATIQUES FESTO, METAL WORK, PNEUMAX ou PREMA.



N°	 [kg]	F [daN]	F1 [daN]	F2 [daN]	A	A1	A2	B	B1	B2	ØD	ØD1	G	H	H1	H2	L	L1	L2	L3	L4	R	α	Vérin ØxS
2215P	5,22	900	230	79	52	77	11	70	90	15	11	6,2	12	121	29	57	330	72	55	32	9	G1/8	90°	D 40x70
2217P	7,90	1800	400	123	55	90	11	84	106	20	11	8,2	12	146	39	61	400	94	75	42	9	G1/8	90°	D 50x90

F = FORCE DE RETENUE F1 = FORCE DE BRIDAGE ou DE FERMETURE F2 = FORCE APPLIQUÉE PAR LA MAIN