

22. SAUTERELLE VERTICALE LOURDE

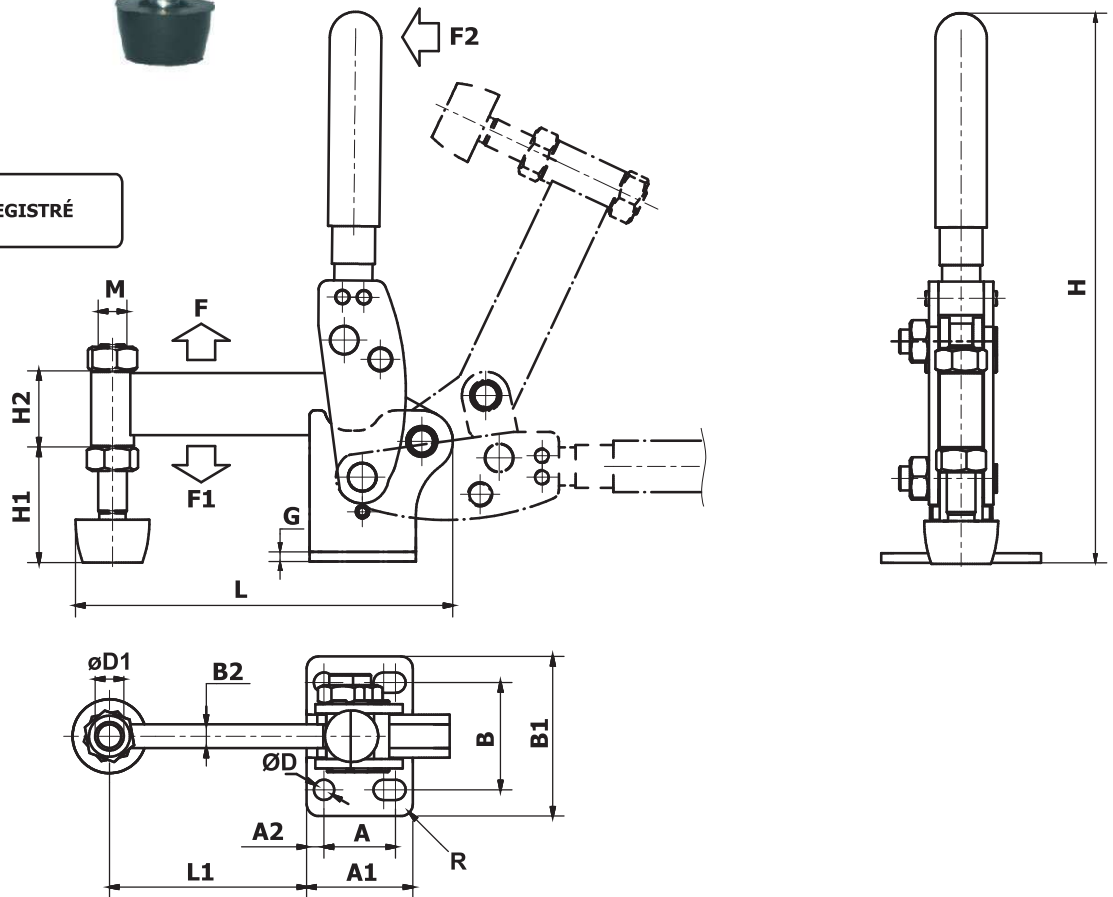
2292, 2294, 2296, 2298, 2299



La pièce à travailler est fixée quand la poignée se trouve en position verticale.

Ces sauterelles encaissent d'importantes charges. Fabriquées en acier, elles possèdent des douilles en bronze et des axes trempés et rectifiés.

BREVET ENREGISTRÉ



N°	[kg]	F [daN]	F1 [daN]	F2 [daN]	A	A1	A2	B	B1	B2	ØD	ØD1	G	H	H1	H2	L	L1	M	α	R
2292	0,41	250	70	9	20	33,0	6,5	32	50	7,8	6,1	8	3	144	32,5	20	86,5	35,0	M8X50	116°	3
2294	1,25	500	130	12	30	44,5	7,5	45	67	9,8	8,5	12	4	229	49,5	28	158,0	82,5	M12X80	116°	5
2296	2,52	1000	150	15	45	65,0	10,0	62	91	11,8	10,5	12	6	275	63,0	36	191,5	100,0	M12X100	116°	7
2298	4,88	2400	170	18	55	85,0	15,0	81	118	13,8	12,5	12	8	325	71,5	40	203,0	85,0	M12X125	116°	10
2299	8,22	3300	190	20	60	100,0	20,0	108	145	15,8	12,5	16	10	397	104,0	50	240,0	90,0	M16X150	116°	15

F - FORCE DE RETENUE F1 -FORCE DE BRIDAGE ou DE FERMETURE F2 - FORCE APPLIQUÉE PAR LA MAIN

Nous nous réservons le droit de modifier le contenu sans information préalable.

23. SAUTERELLE VERTICALE LOURDE AVEC BASE DROITE

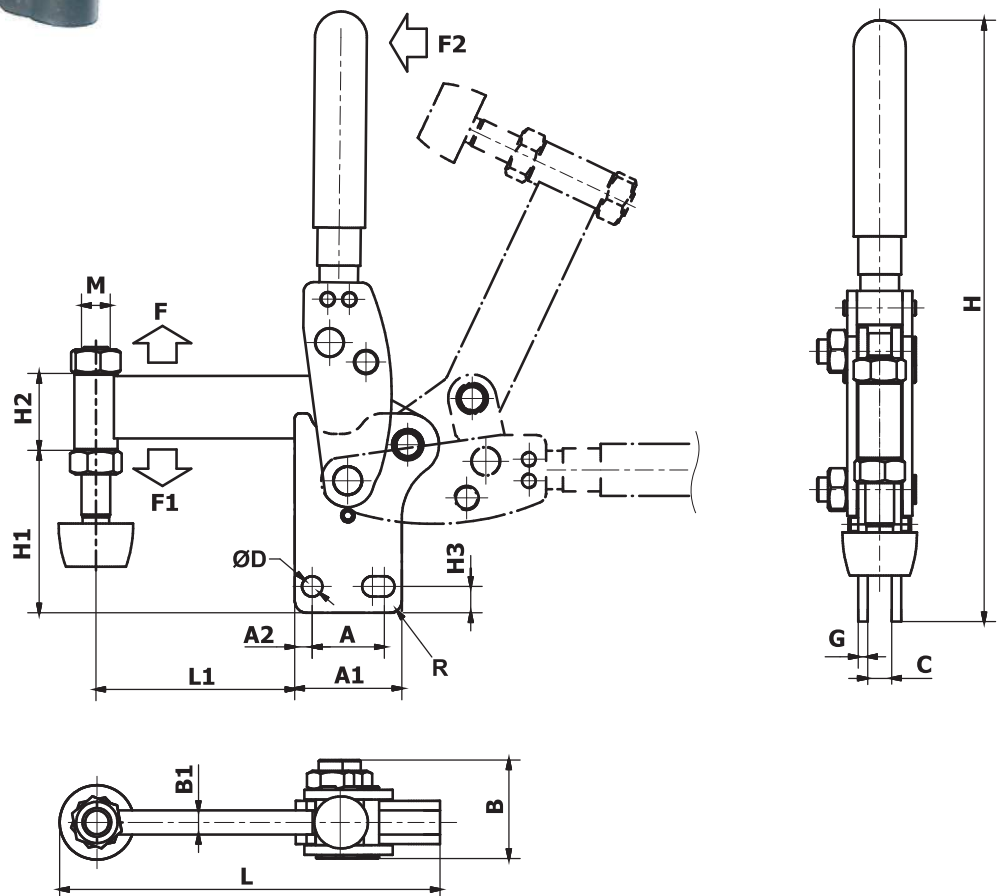
2282, 2284, 2286, 2288, 2289



BREVET ENREGISTRÉ

La pièce à travailler est fixée quand la poignée se trouve en position verticale.

Ces sauterelles encaissent d'importantes charges. Fabriquées en acier, elles possèdent des douilles en bronze et des axes trempés et rectifiés.



N°	[kg]	F [daN]	F1 [daN]	F2 [daN]	A	A1	A2	B	B1	C	ØD	G	H	H1	H2	H3	L	L1	M	α	R
2282	0,41	250	70	9	20	33,0	6,5	29,5	7,8	8	6,1	3	160	48,5	20	9,0	86,4	35,0	M8X50	116°	3
2284	1,25	500	130	12	30	44,5	7,5	39,5	9,8	10	8,5	4	250	71,5	28	11,0	158,0	82,5	M12X75	116°	5
2286	2,52	1000	150	15	45	65,0	10	52,0	11,8	12	10,5	6	304	93,0	36	14,5	191,5	100,0	M12X100	116°	7
2288	4,88	2400	170	18	55	85,0	15	64,0	13,8	14	12,5	8	363	110,0	40	18,5	203,0	85,0	M12X125	116°	10
2289	8,22	3300	190	20	60	100,0	20	76,0	15,8	16	12,5	10	444	151,0	50	18,5	241,0	90,0	M16X150	116°	15

F - FORCE DE RETENUE F1 -FORCE DE BRIDAGE ou DE FERMETURE F2 - FORCE APPLIQUÉE PAR LA MAIN

Nous nous réservons le droit de modifier le contenu sans information préalable.

24. SAUTERELLE MODULAIRE AVEC BASE DROITE

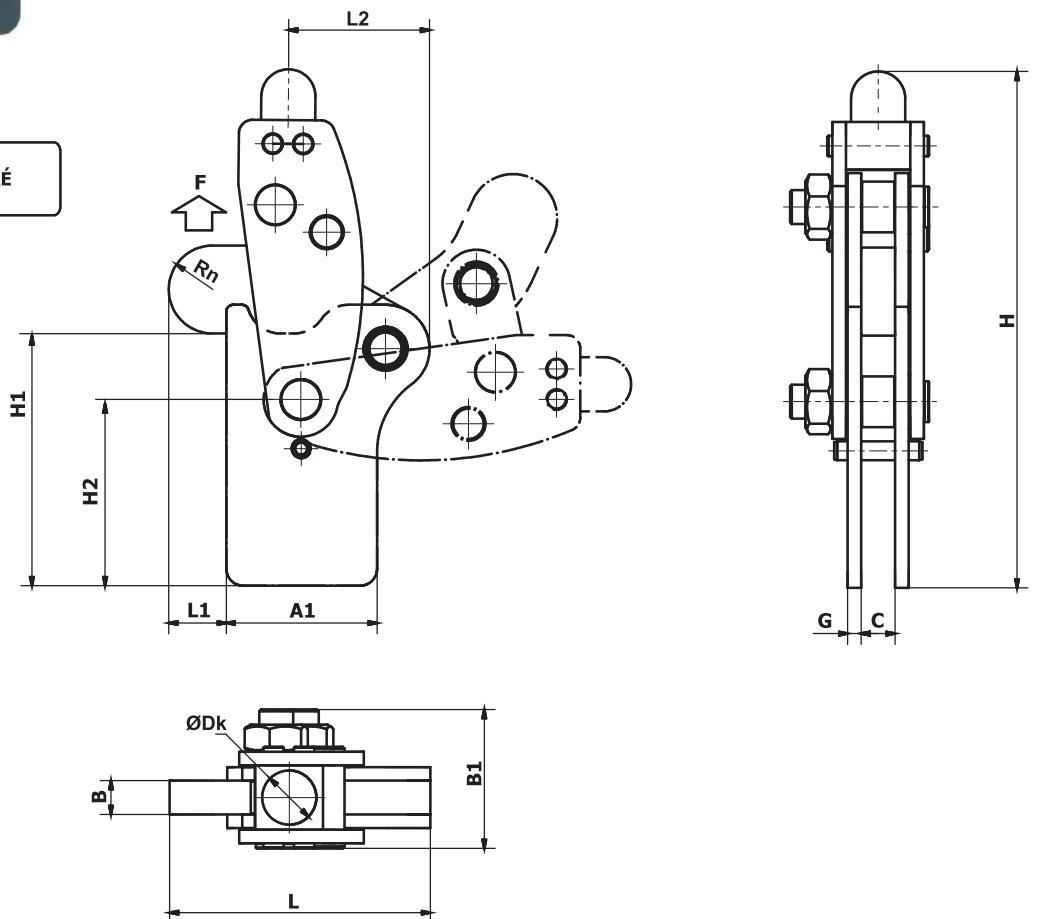
2272, 2274, 2276



Ce type de sauterelle est utilisée pour les besoins de production en série.

L'utilisation de la sauterelle est présentée à la page 20.

BREVET ENREGISTRÉ



N°	[kg]	F [daN]	A1	B	B1	C	G	ØDk	H	H1	H2	L	L1	L2	Rn	α
2272	0,27	400	33,0	7,8	29,5	8	3	10	102	49,5	37	52,5	12	30,0	9	116°
2274	0,77	800	44,5	9,8	39,5	10	4	16	152	74,5	55	77	17	43,8	13	116°
2276	1,76	1400	65,0	11,8	52,0	12	6	22	190	101,0	72	100	24	54,8	17	116°

F - FORCE DE RETENUE

Nous nous réservons le droit de modifier le contenu sans information préalable.

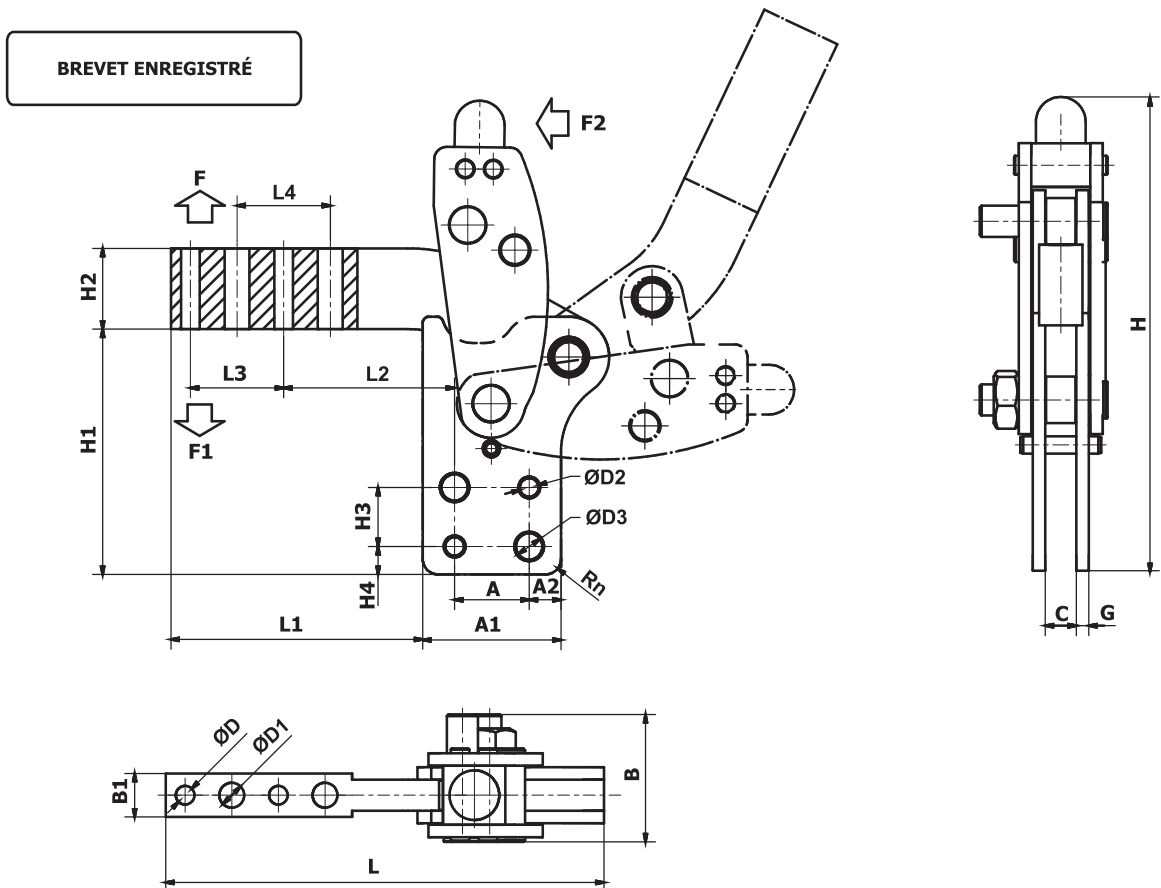
24.1. PRÉCIS SAUTERELLE VERTICALE LOURDE
AVEC BASE DROITE


2342, 2344, 2346



Ce type de sauterelle est utilisée pour les besoins de production en série.

L'utilisation de la sauterelle est présentée à la page 20.



N°		F [daN]	F1 [daN]	F2 [daN]	A	A1	A2	B	B1	C	ØD	ØD1	ØD2	ØD3	G	H	H1	H2	H3	H4	L	L1	L2	L3	L4	Rn	α
2342	0,30	300	70	17	15	33,0	10,5	29,5	10	8	4	5,5	5	6,2	3	102	49,5	18	15	5,5	83	42,5	28	16	16	3	116°
2344	0,92	600	130	24	24	44,5	10,5	39,5	14	10	6	8,0	6	8,5	4	153	79,0	26	19	9,0	141	81,0	55	30	30	5	116°
2346	1,99	800	150	30	30	65,0	17,5	52,0	16	12	6	8,0	6	8,5	6	190	103	34	30	9,0	167	90,5	70	30	30	7	116°

F - FORCE DE RETENUE F1 - FORCE DE BRIDAGE ou DE FERMETURE F2 - FORCE APPLIQUÉE PAR LA MAIN

Nous nous réservons le droit de modifier le contenu sans information préalable.

25. SAUTERELLE MODULAIRE AVEC EMBASE

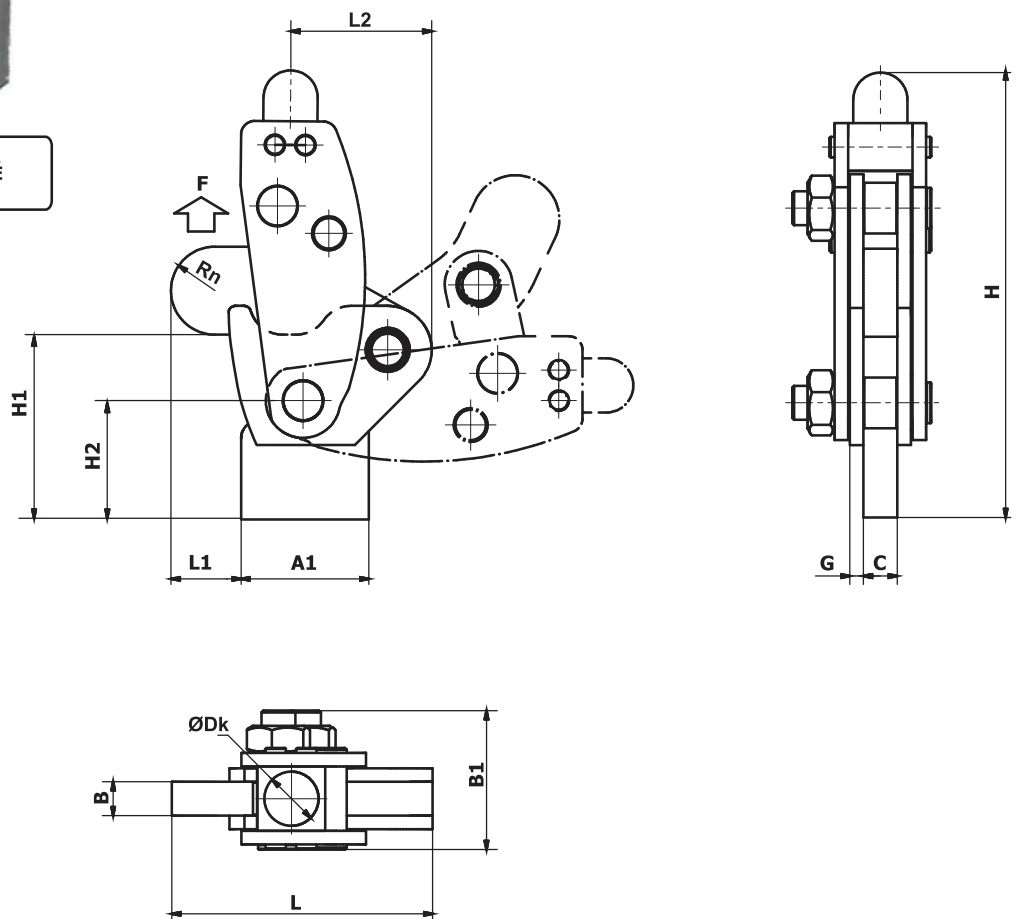
2232, 2234, 2236




BREVET ENREGISTRÉ

Ce type de sauterelle est utilisée pour les besoins de production en série.

L'utilisation de la sauterelle est présentée à la page 20.



N°	 [kg]	F [daN]	A1	B	B1	C	G	ØDk	H	H1	H2	L	L1	L2	Rn
2232	0,22	400	20	7,8	29,5	8	3	10	84	31	18,5	52,5	17	29,9	9
2234	0,77	800	30	9,8	39,5	10	4	16	123	45	25,5	77	24	43,7	13
2236	1,76	1400	40	11,8	52,0	12	6	22	152	63	34,0	100	32	54,6	17

F - FORCE DE RETENUE

Nous nous réservons le droit de modifier le contenu sans information préalable.