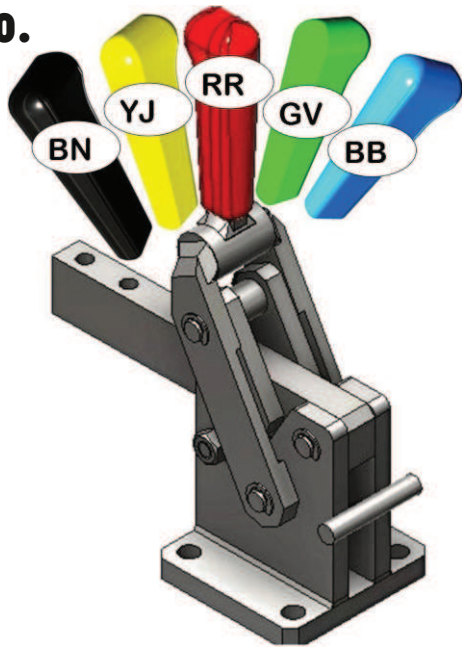


20.

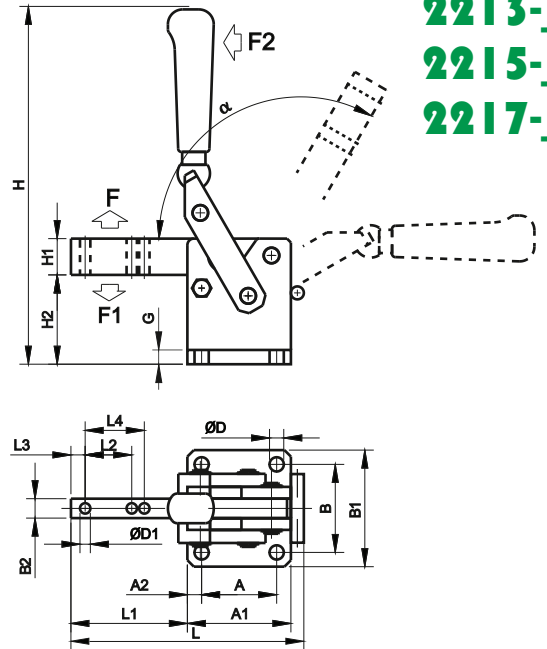


SAUTERELLE VERTICALE RENFORCÉE LOURDE A FIXATION A PLAT

2211-
2213-
2215-
2217-

La pièce à travailler est fixée quand la poignée se trouve en position verticale.

Ces sauterelles encaissent d'importantes charges. Fabriquées en acier, elles possèdent des douilles en bronze et des axes trempés et rectifiés.

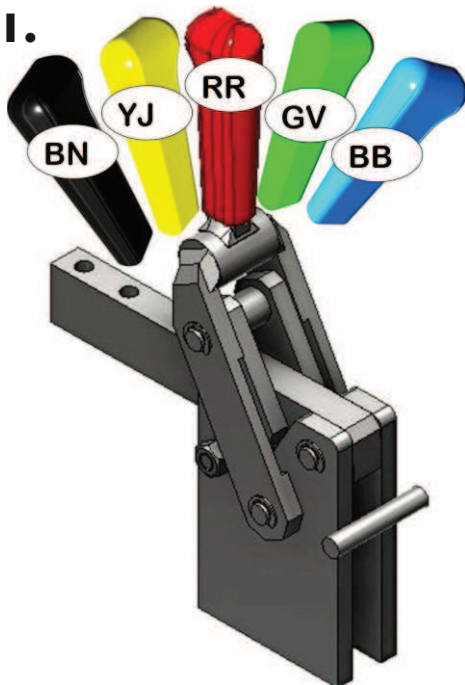


N°	[kg]	F [daN]	F1 [daN]	F2 [daN]	A	A1	A2	B	B1	B2	øD	øD1	G	H	H1	H2	L	L1	L2	L3	L4	α
2211-__	0,46	300	70	9	28	40	6	34	46	10	6	5	6	143	14	35	93	45	10	6	---	120°
2213-__	1,50	700	130	12	46	64	9	54	72	12	9	6	9	220	22	56	145	72	20	8	---	119°
2215-__	2,92	1200	150	15	58	80	11	68	90	15	11	8	11	268	28	69	180	90	25	11	36	118°
2217-__	5,80	2300	200	18	76	100	12	76	104	20	13	10	13	326	36	87	228	116	32	14	46	117°

F = FORCE DE RETENUE F1 = FORCE DE BRIDAGE ou DE FERMETURE F2 = FORCE APPLIQUÉE PAR LA MAIN

Exemples de commande: sauterelle à poignée rouge: 2211-RR / sauterelle à poignée verte: 2213-GV / sauterelle sans poignée: 2215

21.

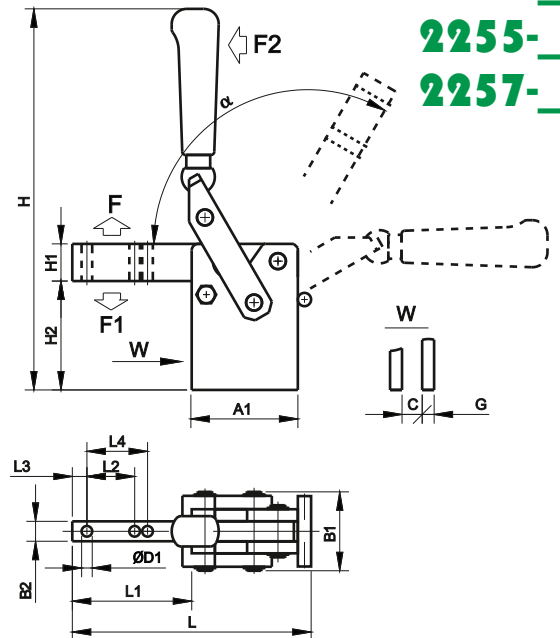


SAUTERELLE VERTICALE RENFORCÉE LOURDE A FIXATION VERTICALE LONGITUDINALE

2251-
2253-
2255-
2257-

La pièce à travailler est fixée quand la poignée se trouve en position verticale.

Ces sauterelles encaissent d'importantes charges. Fabriquées en acier, elles possèdent des douilles en bronze et des axes trempés et rectifiés.



N°	[kg]	F [daN]	F1 [daN]	F2 [daN]	A1	C	B1	B2	øD1	G	H	H1	H2	L	L1	L2	L3	L4	α
2251-__	0,43	300	70	9	40	10	35	10	5	5	153	14	45	93	45	10	6	---	120°
2253-__	1,50	700	130	12	64	12	48	12	6	7	238	22	74	145	72	20	8	---	119°
2255-__	2,90	1200	150	15	80	15	59	15	8	9	283	28	84	180	90	25	11	36	118°
2257-__	5,90	2300	200	18	100	20	71	20	10	11	353	36	112	228	116	32	14	46	117°

F = FORCE DE RETENUE F1 = FORCE DE BRIDAGE ou DE FERMETURE F2 = FORCE APPLIQUÉE PAR LA MAIN

Exemples de commande: sauterelle à poignée rouge: 2251-RR / sauterelle à poignée verte: 2253-GV / sauterelle sans poignée: 2255

Nous nous réservons le droit de modifier le contenu sans information préalable.