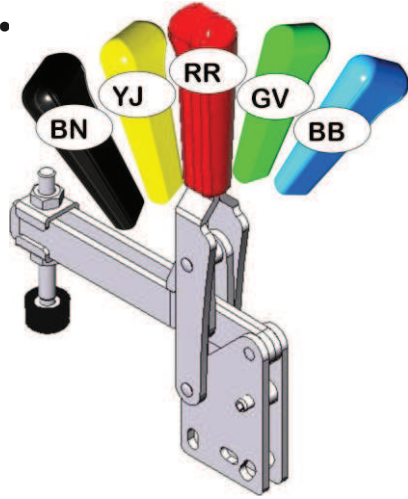


15.

SAUTERELLE VERTICALE A FIXATION VERTICALE LONGITUDINALE

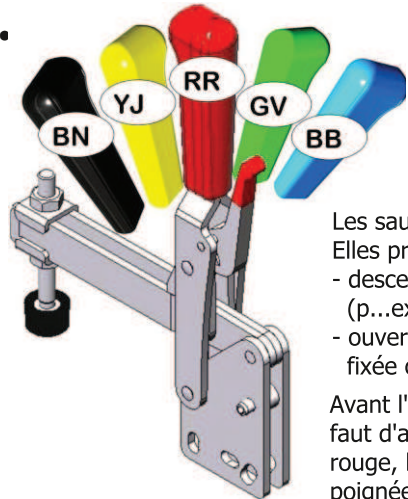


La pièce à travailler est fixée quand la poignée se trouve en position verticale.

1651-__
1652-__
1652.5-__
1653-__
1654-__
1656-__

16.

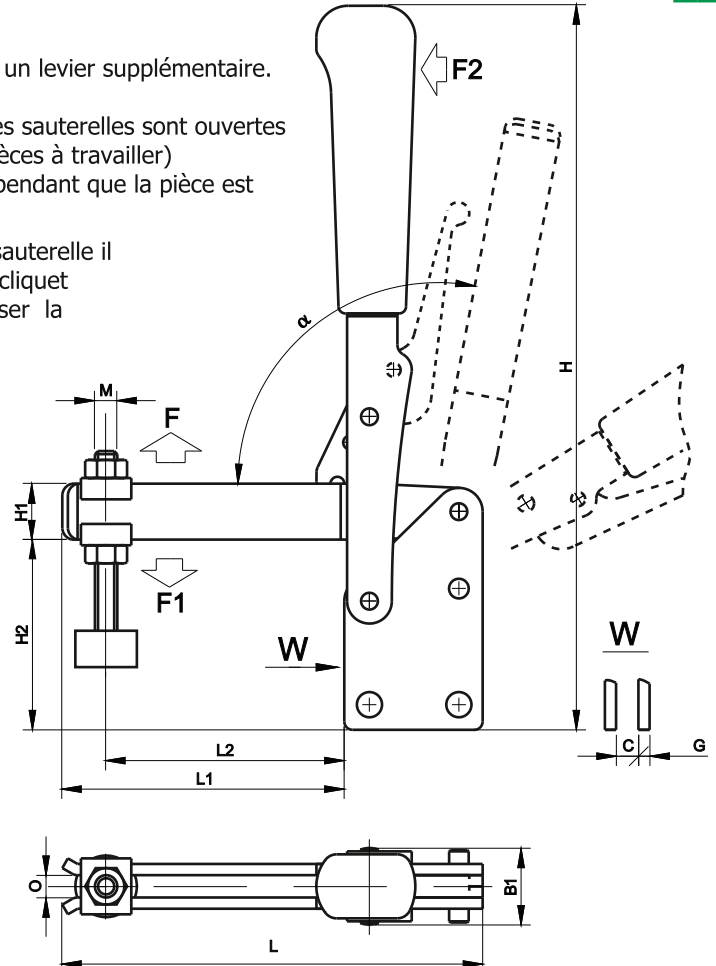
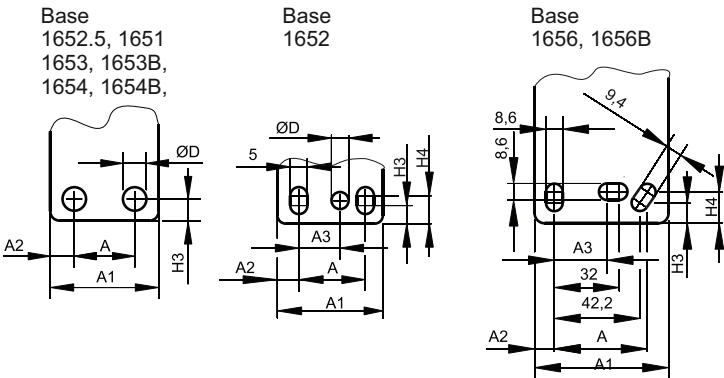
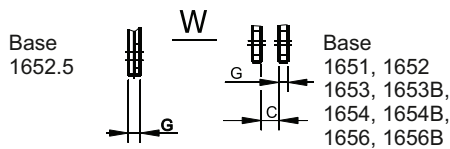
SAUTERELLE VERTICALE A FIXATION VERTICALE LONGITUDINALE ET A VERROUILLAGE SUPPLÉMENTAIRE



Les sauterelles à verrouillage possèdent un levier supplémentaire. Elles protègent contre:
- descente par gravité des bras quand les sauterelles sont ouvertes (p...ex. pendant le chargement des pièces à travailler)
- ouverture intempestive de la poignée pendant que la pièce est fixée ou travaillée.

Avant l'ouverture ou la fermeture de la sauterelle il faut d'abord appuyer avec son pouce le cliquet rouge, le retenir et ensuite lever ou baisser la poignée.

1653 B-__
1654 B-__
1656 B-__



N°	[kg]	F [daN]	F1 [daN]	F2 [daN]	A	A1	A2	A3	B1	C	ØD	G	H	H1	H2	H3	H4	L	L1	L2	M	O	α
1651-__	0,11	90	40	6	16,0	26,0	5,3	---	16	4	5,3	2,0	119	10	32	5,2	---	62	36	12 ÷ 26	M5x30	5	100°
1652-__	0,22	130	70	9	20,2	32,0	6,6	12,6	19	5	5,2	2,5	147	13	39	5,3	8,5	79	47	13 ÷ 35	M6x35	6	100°
1652.5-__	0,37	150	65	9	20,0	34,0	7,0	---	24	---	7,0	6,0	195	14	47	7,0	---	96	62	19 ÷ 49	M6x40	6	102°
1653-__	0,40	210	90	12	19,5	35,0	7,8	---	24	6	7,9	3,0	205	17	51	6,9	---	111	76	19 ÷ 61	M8x55	8	90°
1653B-__	0,44																						
1654-__	0,84																						
1654B-__	0,90	320	130	15	32,0	49,5	9,0	---	30	8	8,9	4,0	260	20	67	9,0	---	151	102	19 ÷ 87	M8x65	8	90°
1656-__	1,58	500	150	18	45,7	66	9,8	26,0	36	10	---	5,0	304	25	81	10,0	15,5	203	137	24 ÷ 117	M10x90	10	90°
1656B-__	1,67																						

B=SAUTERELLE A VERROUILLAGE SUPPLÉMENTAIRE, F=FORCE DE RETENUE, F1=FORCE DE BRIDAGE ou DE FERMETURE, F2=FORCE APPLIQUÉE PAR LA MAIN

Exemples de commande: sauterelle à poignée rouge: 1651-RR / sauterelle à poignée verte: 1652-GV / sauterelle sans poignée: 1653

Nous nous réservons le droit de modifier le contenu sans information préalable.