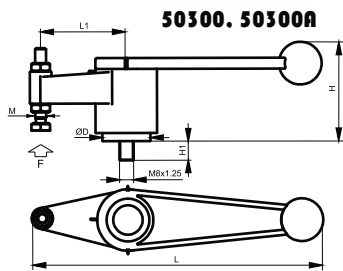
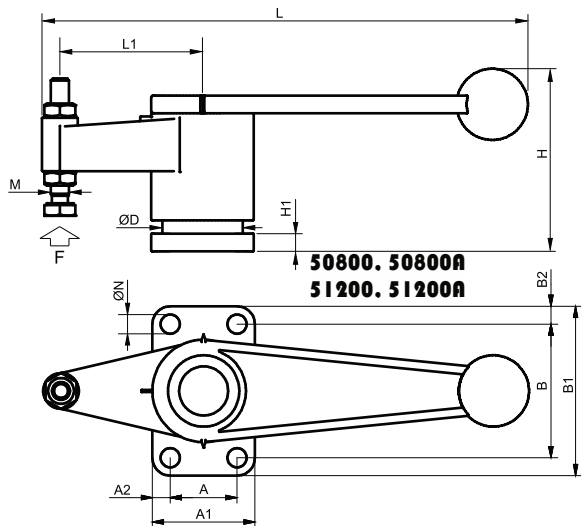


12.

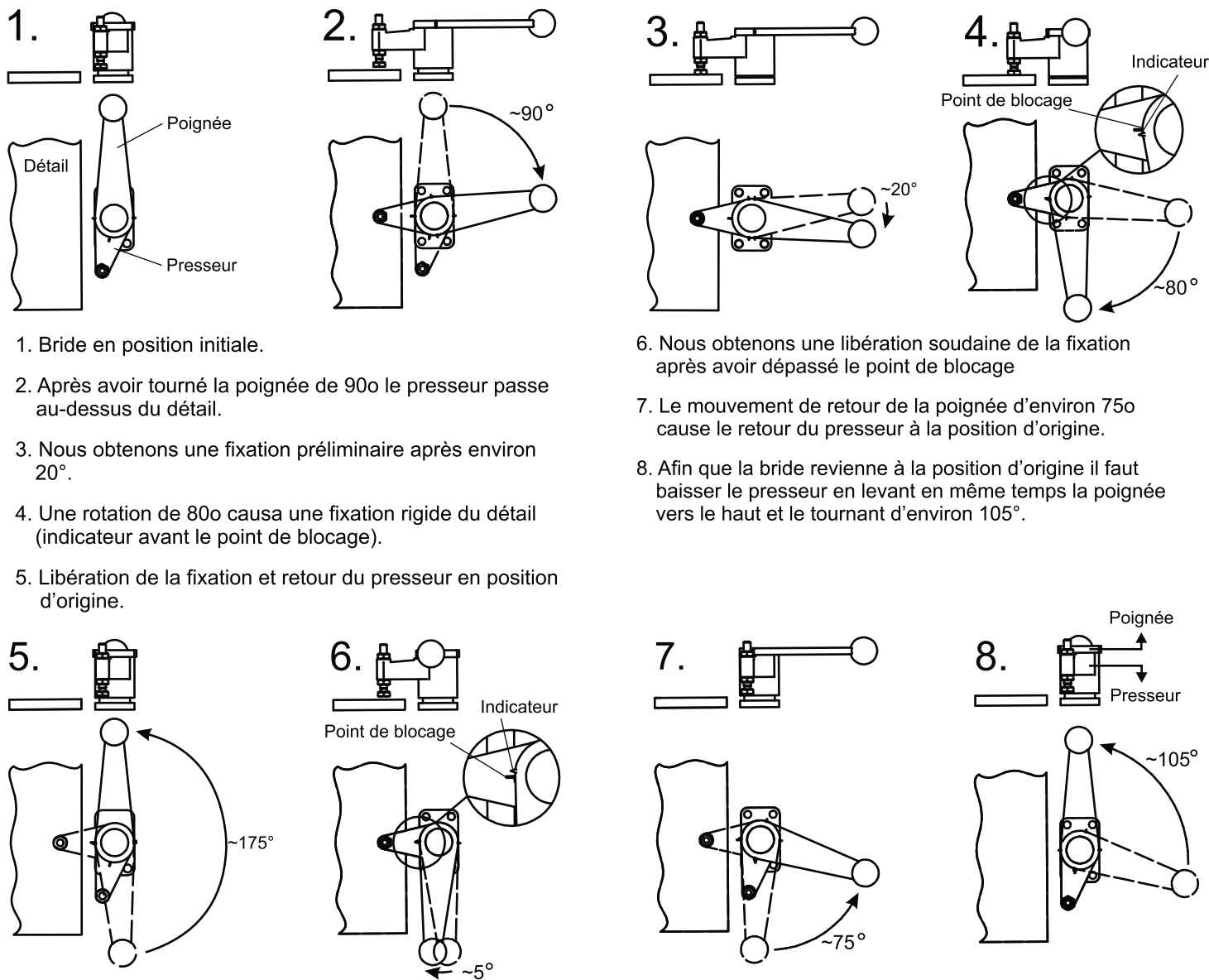
BRIDE TOURNANTE PUISSANTE A GAME

50300
50800
51200
50300A
50800A
51200A



50300 : serrage en sens horaire
50300A : serrage en sens anti-horaire

N°	⚖️ [kg]	F [daN]	A	A1	A2	B	B1	B2	ØD	H	H1	L	L1	M	ØN
50300 50300A	0,20	300	---	---	---	---	---	---	18	38	10	111	32	M6x25	---
50800 50800A	0,40	800	18	30	6	36	48	6	28	54	7,5	150	42	M8x40	6,3
51200 51200A	0,90	1200	25	40	7,5	50	65	7,5	37	77	10	200	55	M10x55	8,3



1. Bride en position initiale.
2. Après avoir tourné la poignée de 90o le presseur passe au-dessus du détail.
3. Nous obtenons une fixation préliminaire après environ 20°.
4. Une rotation de 80o causa une fixation rigide du détail (indicateur avant le point de blocage).
5. Libération de la fixation et retour du presseur en position d'origine.

6. Nous obtenons une libération soudaine de la fixation après avoir dépassé le point de blocage
7. Le mouvement de retour de la poignée d'environ 75o cause le retour du presseur à la position d'origine.
8. Afin que la bride revienne à la position d'origine il faut baisser le presseur en levant en même temps la poignée vers le haut et le tournant d'environ 105°.

Nous nous réservons le droit de modifier le contenu sans information préalable.